

3.kolo PL Polabský pohár 25.05.2024 Kolín MU14-55

Závodníci A

Závodníci: 8

Číslo	Jméno	Klub	1	2	3	4	Výhra	Body	Místo.
1	FLEK Ondřej	JUCT		100			0	0	4
2	BALOUN Patrik	SOJI			100	100	2	200	1
3	CHARVÁT Michael	TSCT					0	0	3
4	URBAN Jan	SPKO			100		1	100	2

Zápas A

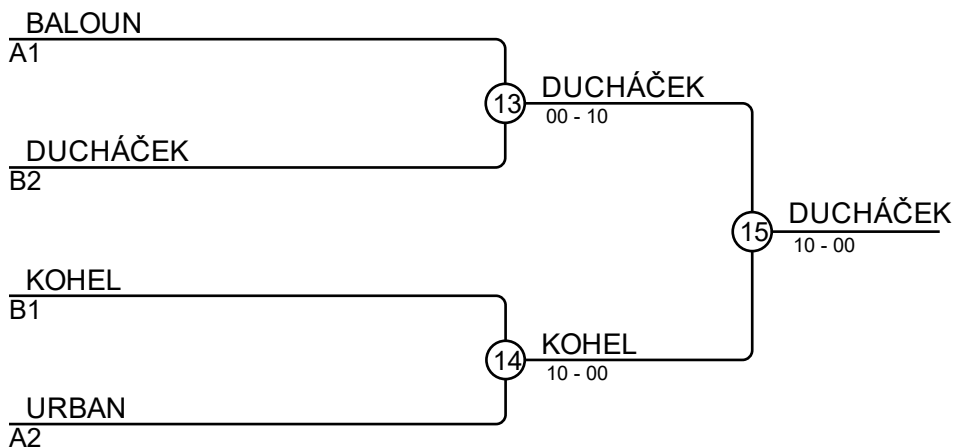
Zápas	Bílý	Modrý	Výsledek	Čas
1	FLEK Ondřej	1 2 BALOUN Patrik	10-00	0:10
3	CHARVÁT Michael	3 4 URBAN Jan	00-10	0:34
5	FLEK Ondřej	1 3 CHARVÁT Michael		
7	BALOUN Patrik	2 4 URBAN Jan	10-01	1:01
9	FLEK Ondřej	1 4 URBAN Jan		
11	BALOUN Patrik	2 3 CHARVÁT Michael	10s1-00	1:39

Závodníci B

Číslo	Jméno	Klub	5	6	7	8	Výhra	Body	Místo.
5	BEDNÁŘ Jakub	ASMB					0	0	4
6	KOHEL Filip	SPKO	100		100	100	3	300	1
7	DUCHÁČEK Matěj	JUCT	100			10	2	110	2
8	KŮS Samuel	JCPL	100				1	100	3

Zápas B

Zápas	Bílý	Modrý	Výsledek	Čas
2	BEDNÁŘ Jakub	5 6 KOHEL Filip	01-10	1:58
4	DUCHÁČEK Matěj	7 8 KŮS Samuel	01-00	3:23
6	BEDNÁŘ Jakub	5 7 DUCHÁČEK Matěj	00-10	0:05
8	KOHEL Filip	6 8 KŮS Samuel	10-00	0:17
10	BEDNÁŘ Jakub	5 8 KŮS Samuel	00-10	2:48
12	KOHEL Filip	6 7 DUCHÁČEK Matěj	10-00	1:16



Wyniki

Místo.	Jméno
1	DUCHÁČEK Matěj, JUCT
2	KOHEL Filip, SPKO
3	BALOUN Patrik, SOJI
3	URBAN Jan, SPKO